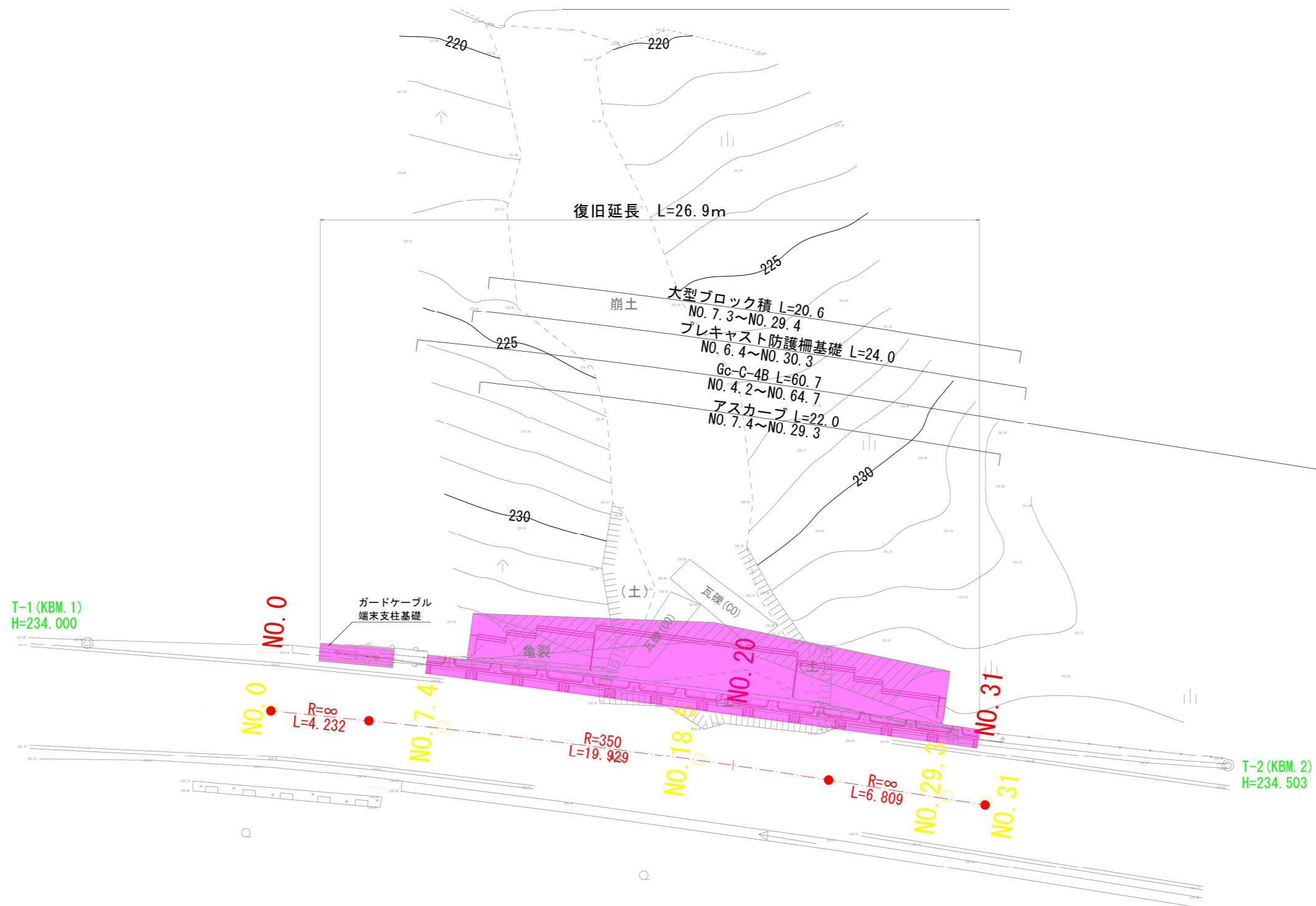


計画平面図 S=1:100

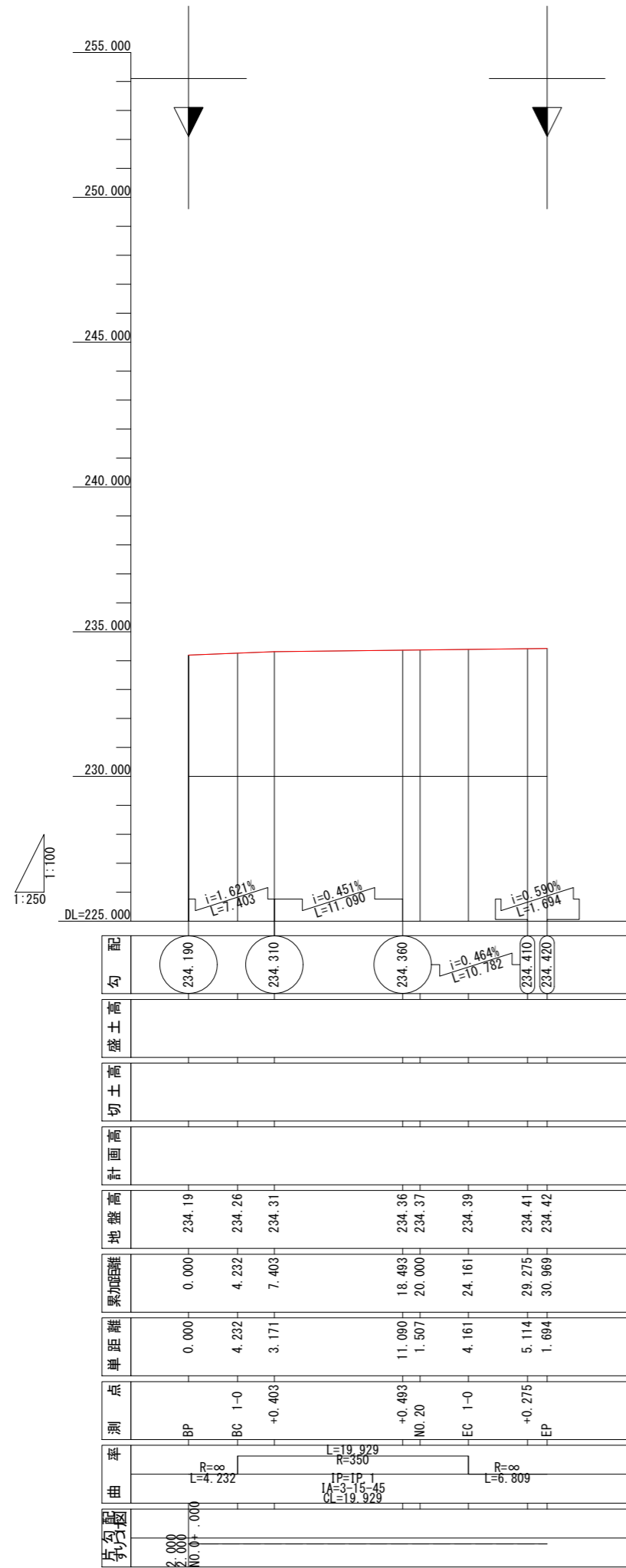
【市道館小石線 5号箇所9】



縦断図

【市道館小石線 5号箇所9】

V=1:100
H=1:250



令和	8年度
工事名	令和6年災 第6703号 市道館小石線 道路災害復旧工事 (その1)
道路名	市道館小石線
箇所	輪島市門前町館 地内
図名	縦断図
縮尺	V=1:100, H=1:250
図面番号	2 / 7 枚の内
輪 島 市	

標準横断図

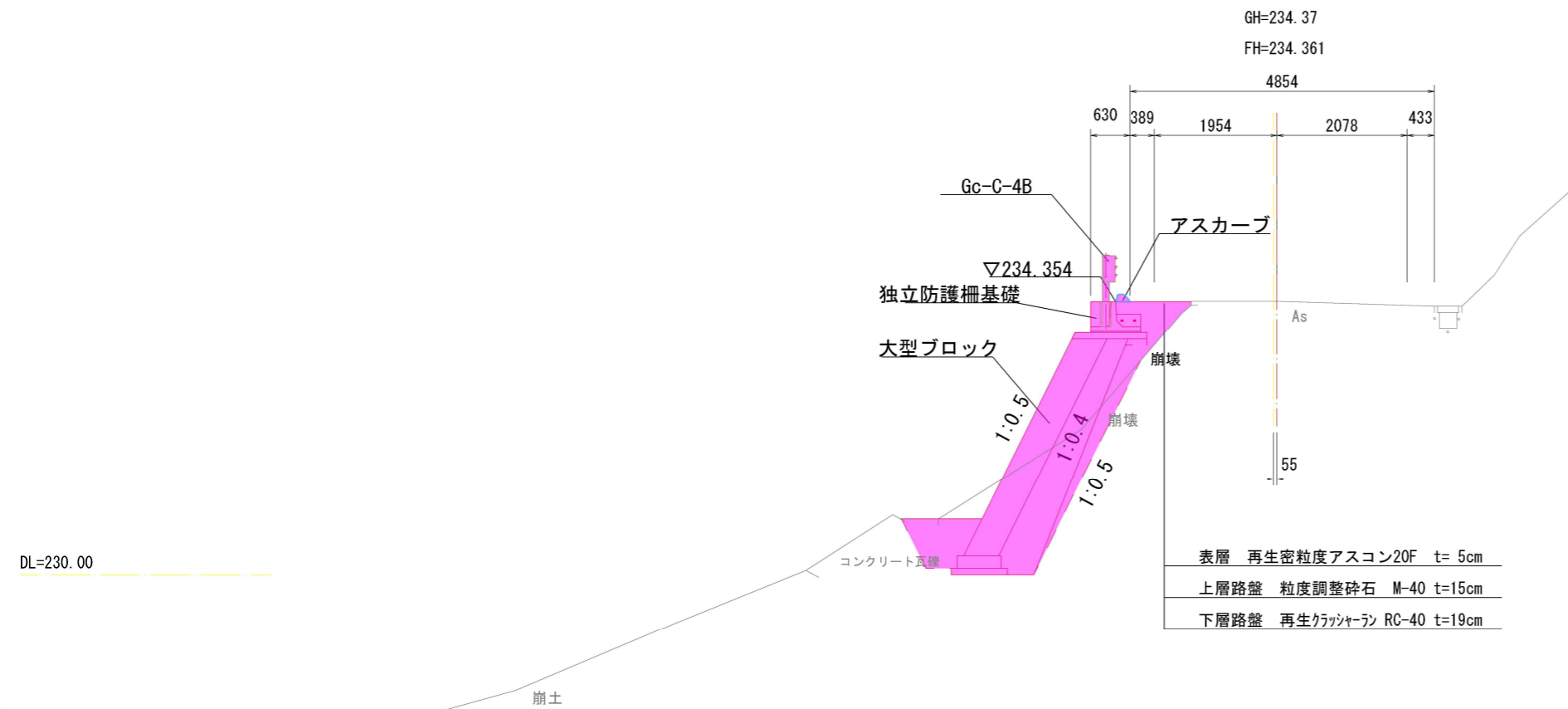
【市道館小石線 5号箇所9】

設計条件

設計速度	V=30km/h
------	----------

設計 NO. 18.5

No. 18.5



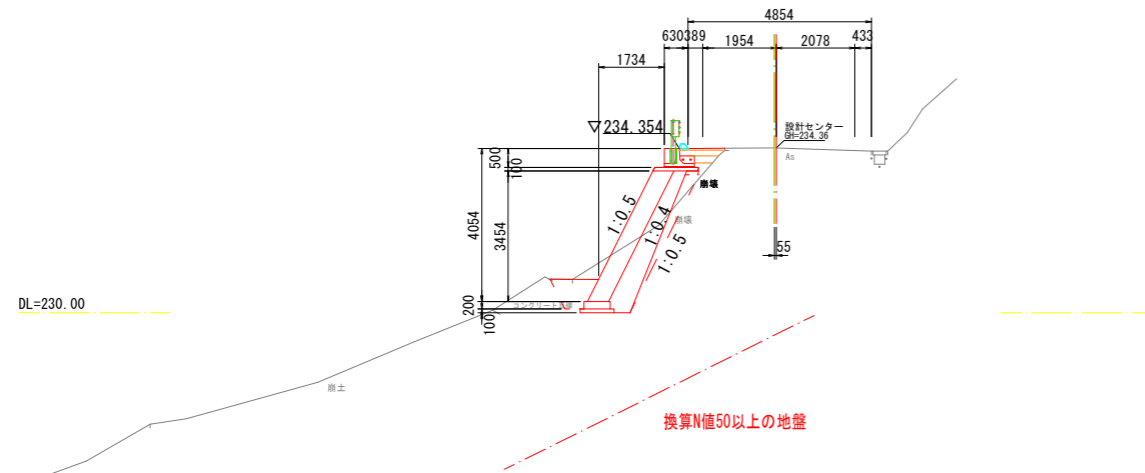
表層	再生密粒度アスコン20F	t=5cm
上層路盤	粒度調整碎石 M-40	t=15cm
下層路盤	再生クラッシャーラン RC-40	t=19cm

令和	8年度
工事名	令和6年度 第6703号 市道館小石線 道路災害復旧工事(その1)
道路名	市道館小石線
箇所	輪島市門前町館 地内
図名	標準横断図
縮尺	S=1:50
図面番号	3 / 7 枚の内
輪 島 市	

市道館小石線 5号箇所

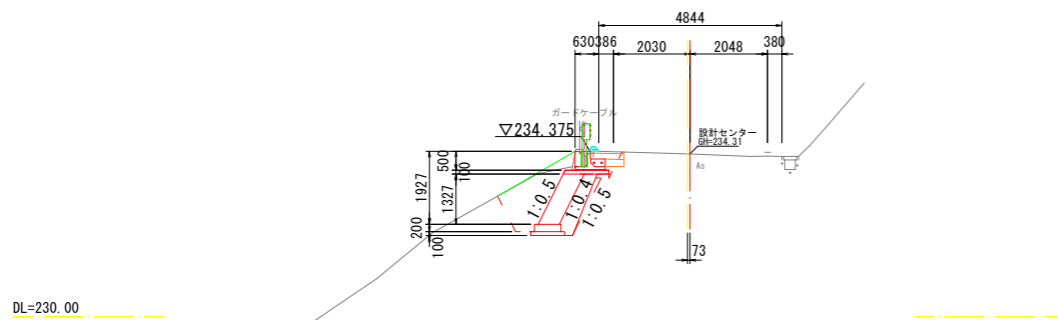
設計 NO. 18.5
No. 18.5

GH=234.37
FH=



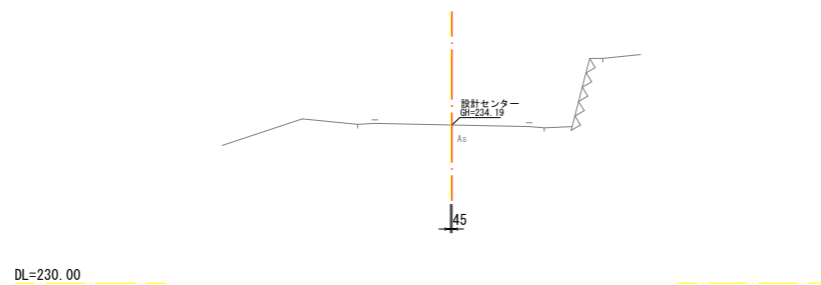
設計 NO. 7.4
No. 7.4

GH=234.31
FH=



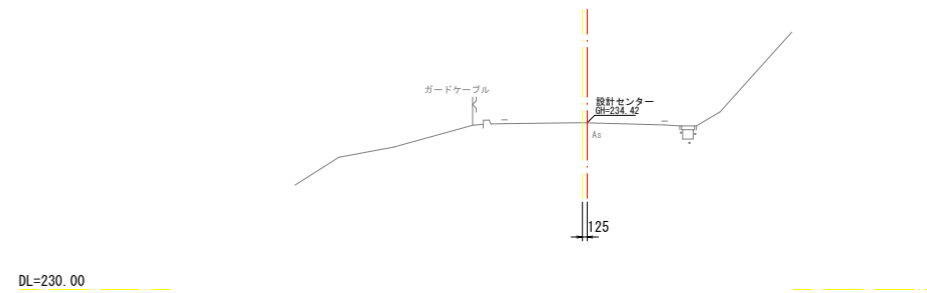
設計 NO. 0
No. 0

GH=234.19
FH=



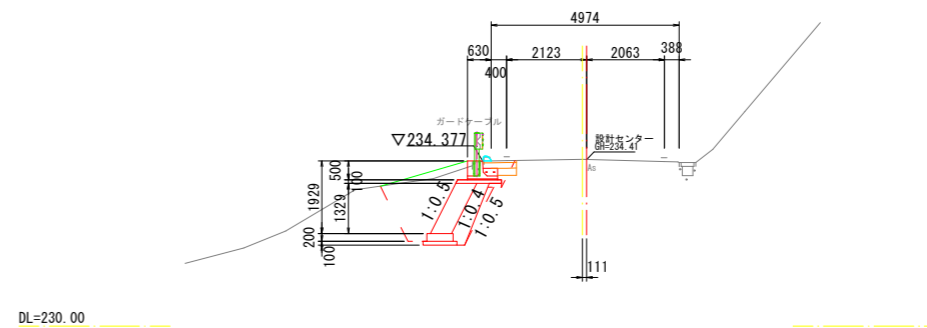
設計 NO. 31
No. 31

GH=234.42
FH=



設計 NO. 29.3
No. 29.3

GH=234.41
FH=

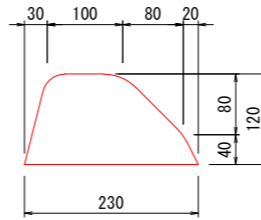


令和 8年度	
工事名	令和6年災 第6703号 市道館小石線 道路災害復旧工事 (その1)
道路名	市道館小石線
箇所	輪島市門前町館 地内
図名	横断面図
縮尺	S=1:100
図面番号	4 / 7 枚の内
輪 島 市	

排水構造物詳細図

【市道館小石線 5号箇所9】

アスカーブ S=1:5

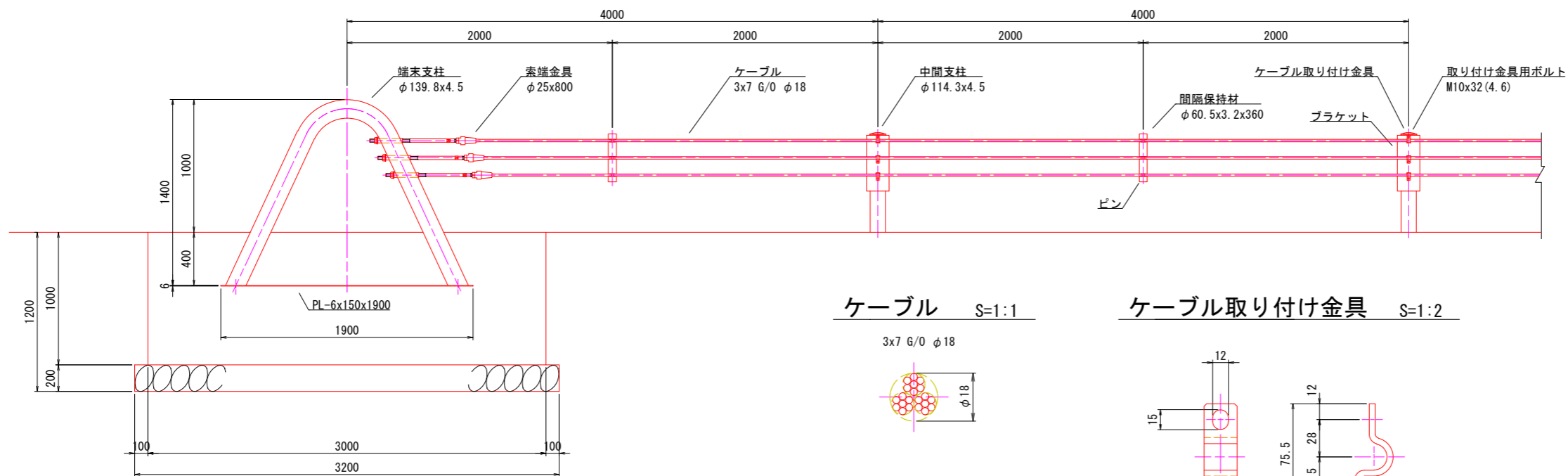
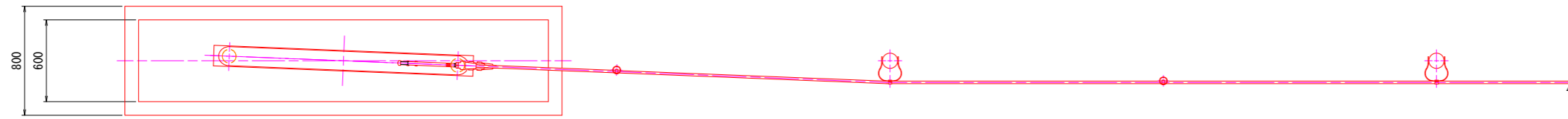


令和 8年度	
工事名	令和6年度 第6703号 市道館小石線 道路災害復旧工事 (その1)
道路名	市道館小石線
箇所	輪島市門前町館 地内
図名	排水構造物詳細図
縮尺	S=1:5
図面番号	5 / 7 枚の内
輪 島 市	

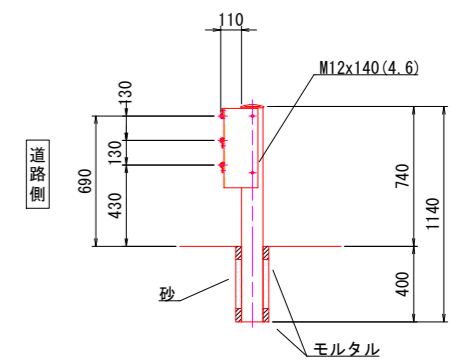
ガードケーブル詳細図

【市道館小石線 5号箇所9】

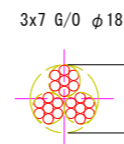
組立図 S=1:20



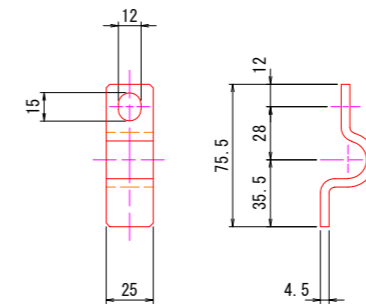
断面図 S=1:20



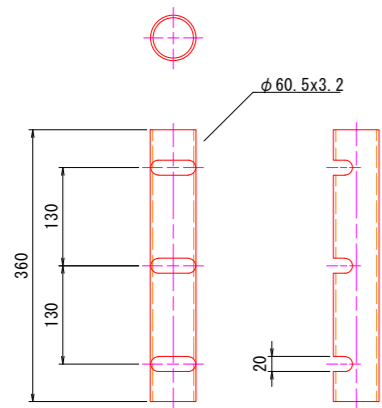
ケーブル S=1:1



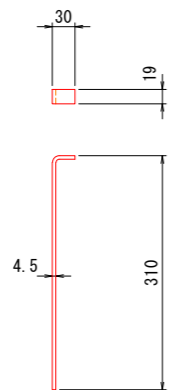
ケーブル取り付け金具 S=1:2



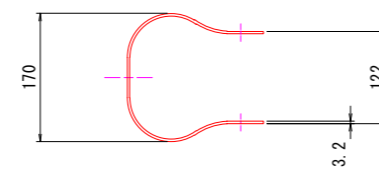
間隔保持材 S=1:5



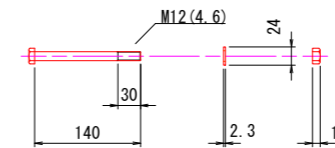
ピン S=1:5



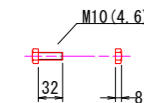
ブラケット S=1:5



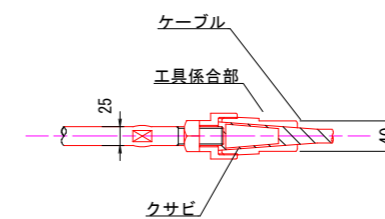
ブラケット取付用ボルト S=1:5



取り付け金具用ボルト S=1:5



索端金具取付詳細 S=1:5



令和 8年度	
工事名	令和6年災 第6703号 市道館小石線 道路災害復旧工事 (その1)
道路名	市道館小石線
箇所	輪島市門前町館 地内
図名	ガードケーブル詳細図
縮尺	図示
図面番号	7 / 7 枚の内
	輪島市